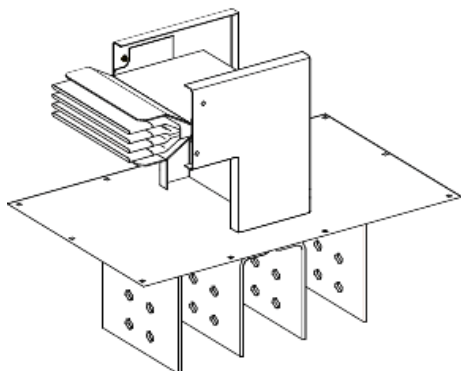


# Технические характеристики продукта

## Характеристики

# KTC3200ER43

Canalis - ввод. блок N3 для щитов и масл. трансф. - 3200 А - 3L+N+PE - на заказ



### Основные характеристики

Диапазон	Canalis
Наименование изделия	КТ
Тип устройства или его аксессуаров	Угловая секция с установкой «плашмя»
Краткое название устройства	КТС
Область применения	Транспортная секция
Питание	Масляный трансформатор Распределительный щит
Материал	Медь
[I <sub>сw</sub> ] номинальный кратковременно допустимый ток	3200 А в 35 °С
Положение нейтрали	Внизу
Тип смены направления	Направление 1 : на ребро к влево
Заземляющий контур	Стандартное защитное заземление
Исполнение	Стандартное исполнение
Поставляемое оборудование	Секция кабельного канала

### Дополнительные характеристики

Материал корпуса	Полиэфирная пленка
Материал контактов	Медь
[U <sub>e</sub> ] номинальное рабочее напряжение	1000 V
Частота сети	50/60 Гц
[U <sub>i</sub> ] номинальное напряжение изоляции	1000 В
[I <sub>сw</sub> ] Номинальный кратковременно выдерживаемый ток	86 кА
[I <sub>рк</sub> ] допустимый пиковый ток	189 кА
Излучаемое магнитное поле	1,6 мкТл
Предел теплового напряжения	7396 А <sup>2</sup> •с
Суммарный коэффициент нелинейных искажений тока на входе	33...100 %, максимальный ток нагрузки: 2000 А 15...33 %, максимальный ток нагрузки: 2500 А 0...15 %, максимальный ток нагрузки: 3200 А
Падение напряжения	С cos φ = 0,8, 0,0015 В в 50 Гц при 1А на 100 м длины С cos φ = 1, 0,0013 В в 50 Гц при 1А на 100 м длины

C cos φ =0.9, 0.0015 В в 50 Гц при 1А на 100 м длины  
C cos φ =0.7, 0.0014 В в 50 Гц при 1А на 100 м длины

Исполнение выключателя	Винтами
Монтажная опора	Монтаж на панель
Полярность шинпровода	3L + N + PE
Количество отводных розеток	0
Стандарты	МЭК 61439-1 МЭК 61439-6
Типоразмер	На заказ
Шаг соединения	80...250 мм
Глубина	350 мм
Высота	Направление 1 : 200...534 мм
Длина	Направление 2 : 300 мм
Цвет	RAL 9001 : белый
Линейная нагрузка	71 кг/м

### Условия эксплуатации

Степень защиты IP	IP55 в соответствии с IEC 60529
Степень защиты IK	IK08 в соответствии с IEC 62262
Рабочая температура окружающей среды	100 % of In at 0...35 °C 95 % от In в 35...40 °C 90 % от In в 40...45 °C 84 % от In в 45...50 °C 79 % от In в 50...55 °C

### Экологичность предложения

Директива RoHS (формат даты: YYWW, 2 цифры года и 2 цифры номера недели)	Соответствует - с 0949 - Декларация о соответствии Schneider Electric <a href="#">Декларация о соответствии Schneider Electric</a>
Экологический профиль продукта	Доступно <a href="#">Эксплуатационные характеристики</a>
Инструкция по утилизации продукта	Не требует специальных действий для утилизации