

> Системы управления двигателем

Оптимизация управления подачей воды для плавательных бассейнов



Требования заказчика

Требования администрации плавательного бассейна заключаются в оптимизации функционирования различных участков бассейна:

- фильтрация воды в бассейне должна производиться непрерывно в те дни, когда он открыт для посещения;
- подача воды для ножных ванн должна осуществляться только в рабочие часы.

Рекомендации поставщика

Автоматизация управления осуществляется благодаря использованию программируемого реле времени с двумя согласованными выходами.

Первый выход контролирует работу фильтрационного насоса, а второй - работу электромагнитного клапана подачи воды для ножных ванн.

+ Базовое оборудование, обеспечивающее рациональное использование энергии

Решение заключается в использовании программируемого реле времени INP 2с:

- Программирование выхода 1 реле времени INP 2с; дни и время фильтрации воды в плавательном бассейне (например, ежедневно с 8 ч до 20 ч).
- Программирование выхода 2 реле времени INP 2с; дни и время подачи воды для ножных ванн (например, наполнение водой за полчаса до открытия бассейна и слив воды через полчаса после закрытия бассейна).
- Сохранение настроек при отсутствии питания в течение 6 лет.

> Крупный план

INP 2с

Эффективность
в Ваших руках!



Программируемое реле времени INP 2с



→ Подробное описание: стр. 112 данного каталога

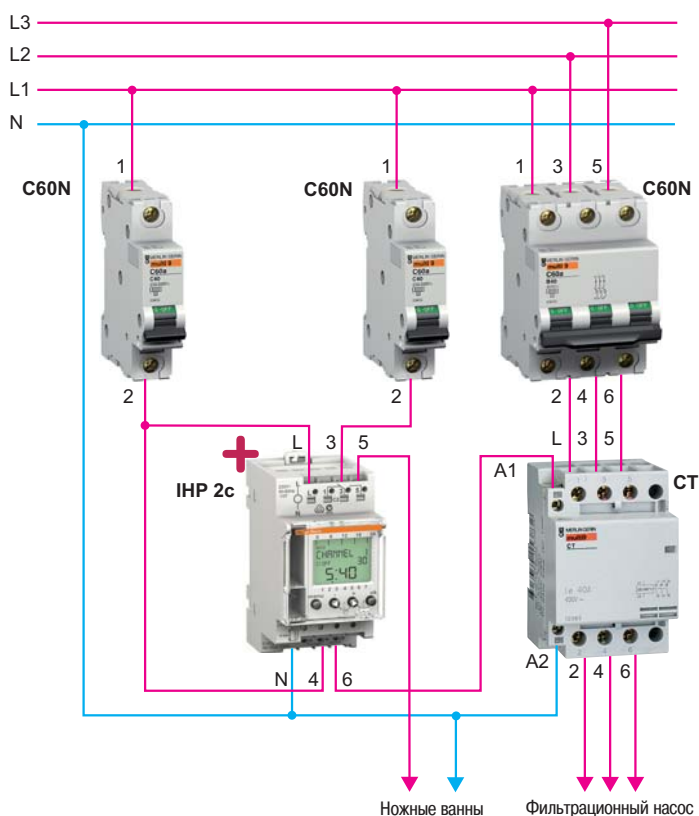
→ Полный перечень изделий приводится в указателе каталожных номеров (стр. 129 данного каталога)



> Преимущества

- > Оптимизация управления работой плавательного бассейна.
- > Возможность временного или длительного управления в ручном режиме (ВКЛ. или ВЫКЛ.).
- > Автоматический переход на летнее/зимнее время.

Принципиальная схема предлагаемого решения



- Автоматические выключатели для защиты различных устройств.
- Впускной электромагнитный клапан для подачи воды для ножных ванн управляется непосредственно переключающим контактом реле времени IHP 2c.
- Характеристики автоматических выключателей защиты и контактора СТ зависят от установленной мощности и типа нагрузки.

> Используемые изделия

Изделие	Описание	Кол-во	№ по каталогу	Страница
IHP 2c	Программируемое реле времени	1	ССТ15852	129
C60N	Автоматический выключатель, однополюсный	1	24170	128
C60N	Автоматический выключатель, однополюсный	1	24177	128
C60N	Автоматический выключатель, трехполюсный	1	24215	128
СТ	Модульный контактор, трехполюсный	1	15383	128

